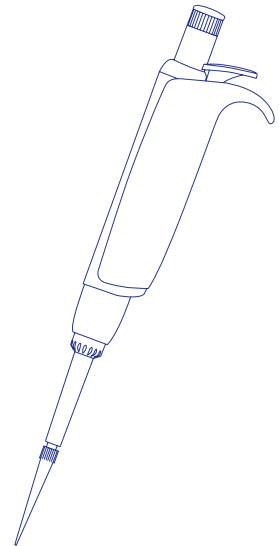


ACURA® manual 826 XS

MICROPIPETTES AD ALTA DEFINIZIONE MICROPIPETAS DE ALTA DEFINICIÓN MICROPIPETAS DE ALTA DEFINIÇÃO

ISTRUZIONI PER L'USO INSTRUCCIONES DE USO UTILIZAÇÃO



⚠ PRECAUZIONI PER LA SICUREZZA

- Prima dell'uso, leggere attentamente le istruzioni per l'uso e conservarle per eventuali riferimenti futuri.
- Rispettare le istruzioni del produttore, nonché le norme d'uso e manutenzione.
- Fare riferimento e conformarsi alle norme di sicurezza relative all'uso di reagenti pericolosi.
- Prima di ogni uso, controllare che lo strumento sia in condizioni di funzionamento ottimali.
- Per la pulizia, non utilizzare soluzioni aggressive (ad es., acetone).
- Lo strumento non deve essere utilizzato per scopi diversi da quelli previsti.
- Tenere in considerazione il possibile affaticamento della mano durante pipettaggi ripetitivi, onde evitare eventuali conseguenze per la salute (sindrome del tunnel carpale).

⚠ INDICACIONES DE SEGURIDAD

- Antes de su utilización, leer atentamente las instrucciones de uso y conservarlas para posteriores consultas en caso necesario.
- Observar las indicaciones del fabricante y las normas de utilización y mantenimiento.
- Conocer y cumplir las normativas en materia de seguridad de empleo de reactivos peligrosos.
- Verificar antes de cada utilización que el instrumento esté en perfecto estado de funcionamiento.
- No utilizar soluciones agresivas (por ejemplo: Acetona) para las operaciones de limpieza.
- No se debe utilizar el instrumento para otros fines diferentes a los indicados.
- Prestar atención a una posible fatiga de la mano mientras se utiliza la pipeta de manera repetitiva, para evitar eventuales consecuencias médicas (síndrome del túnel carpiano).

⚠ CONSELHOS DE SEGURANÇA

- Antes da utilização, ler com atenção as instruções de utilização e guardá-las para futura consulta.
- Respeitar os conselhos do fabricante, bem como as directivas de utilização e de manutenção.
- Conhecer e seguir as regras de segurança no que respeita o uso de reactivos perigosos.
- Antes de cada utilização, verificar o bom estado de funcionamento do instrumento.
- Não aplicar soluções agressivas (p. ex. acetona) para a limpeza.
- O instrumento não deverá ser utilizado para outros fins que não os especificados a seguir.
- Tenha em atenção um possível cansaço da mão originado por repetidas pipetagens, de forma a evitar eventuais consequências para a saúde (síndrome do túnel cárpico).

DESCRIZIONE (Fig. 1)

- Pipettaggio preciso e semplice che copre una gamma da 0,1 µl a 1000 µl.
- Ergonomia e attivazione ultradelicate grazie a una nuova tecnologia di tenuta.
- Estrema comodità di pipettaggio: la parte inferiore corta conferisce allo strumento un'eccellente maneggevolezza.
- Selezionati con cura, i materiali garantiscono una lunga durata e una resistenza ottimale alle sostanze aggressive.
- Sterilizzazione in autoclave a 121 °C, senza necessità di smontaggio.
- La posizione della finestra del display digitale (E) offre una visibilità ottimale e costante del volume.
- L'innovativo sistema Justip™ (H) consente il fissaggio e l'espulsione semplice del puntale.
- Calibrazione ultrarapida effettuabile dal personale di laboratorio (F).

USO (Fig. 1)

Come impugnare la pipetta

Appoggiare l'indice sull'area di appoggio per il dito (D) e attivare i pulsanti (B, C) premendoli con il pollice. Il contenitore (K) dei modelli multicanale può essere ruotato al fine di scegliere la posizione più adatta al lavoro da eseguire.

Regolazione del volume

Regolare il volume ruotando il pulsante a pressione (B) in senso orario per ridurre la quantità e in senso antiorario per aumentarla, fino a visualizzare il valore desiderato nella finestra del display (E). L'estremità dell'indicatore rosso garantisce la lettura accurata del volume prescelto. Le tacche di regolazione e il cappuccio *smartie* (A) a rotazione libera impediscono eventuali modifiche accidentali del volume durante il pipettaggio.

Nota: se nella finestra del display viene visualizzata la lettera E, significa che il volume non è più compreso nella gamma operativa dello strumento. La forzatura del pulsante di regolazione potrebbe danneggiare il meccanismo.

DESCRIPCIÓN (Fig. 1)

- Pipeteado preciso y fácil en un intervalo de 0,1 µl a 1000 µl.
- Ergonomía y activación ultrasuave gracias a una nueva tecnología de estanqueidad.
- Comodidad sin igual de pipeteado, la parte baja corta confiere al instrumento una excelente manejabilidad.
- Los materiales, cuidadosamente seleccionados, garantizan una durabilidad y resistencia óptimas a las sustancias agresivas.
- Esterilización en autoclave a 121°C, sin desmontaje.
- Acertadamente colocada, la ventana de visualización digital (E) ofrece una visibilidad amplia y permanente del volumen.
- El innovador sistema Justip™ (H) permite fijar y expulsar fácilmente la punta.
- Calibración ultrarrápida por el usuario (F).

UTILIZACIÓN (Fig. 1)

Sujeción de la pipeta

Dejar reposar el soporte de la empuñadura (D) sobre la falange del índice y accionar los botones (B, C) presionando simplemente con el pulgar. Los módulos volumétricos multicanal (K) giran para permitir trabajar en la posición más cómoda.

Ajuste del volumen

Ajustar el volumen deseado girando el botón pulsador (B) en el sentido de las agujas del reloj para disminuir el volumen y a la inversa para aumentarlo, hasta la aparición del valor deseado en la ventana de visualización (E). La punta del indicador rojo asegura una lectura precisa del volumen escogido. Los clics de ajuste y el capuchón *smartie* (A) que gira libremente impiden toda modificación accidental del volumen durante el pipeteado.

Nota: Si aparece la letra E en el visor, el volumen ya no está en el rango de trabajo del instrumento. Forzar el botón de ajuste puede dañar el mecanismo.

DESCRIZIÃO (Fig. 1)

- Pipetagem precisa e fácil numa escala de 0,1 µl a 1000 µl.
- Ergonomia e activação ultra-suave graças a uma nova tecnologia de estanqueidade.
- Conforto de pipetagem sem igual, a parte inferior curta confere ao instrumento uma excelente maneabilidade.
- Rigorosamente seleccionados, os materiais conferem durabilidade e uma máxima resistência às substâncias agressivas.
- Esterilização em autoclave a 121°C, sem necessidade de desmontagem.
- Criteriosamente posicionada, a janela de apresentação numérica (E) oferece uma visibilidade alargada e permanente do volume.
- O sistema inovador Justip™ (H) permite uma fácil montagem e a ejeção facilitada da ponta.
- Calibração ultra-rápida pelo utilizador (F).

UTILIZAÇÃO (Fig. 1)

Pegar a pipeta com a mão

Colocar o apoio para os dedos (D) na falange da parte de cima e accionar as teclas (B, C) bastando carregar com o polegar. A caixa (K) dos modelos multicanais desloca-se permitindo escolher a posição mais adequada para o trabalho a realizar.

Regulação do volume

Regular o volume pretendido rodando o botão de comando (B) no sentido dos ponteiros de um relógio para diminuir o volume e no sentido oposto para aumentá-lo, até surgir o valor pretendido na janela de apresentação (E).

A ponta do indicador vermelho garante uma leitura precisa do volume escolhido. Ao rodar livremente os entalhes de regulação e a tampa *smartie* (A), impede-se qualquer alteração acidental do volume durante a pipetagem.

Nota: Se surgir a letra E na janela de apresentação, o volume já não se encontra na gama de funcionamento do instrumento. Forçar o botão de regulação pode danificar o mecanismo.

Selezione dei puntali

Per sfruttare al massimo le potenzialità dello strumento, le punte Qualitips® (con o senza filtro) sono state progettate con la massima cura e consentono di selezionare la combinazione di pipetta e puntale ottimale per ogni applicazione. I puntali standard possono essere sterilizzati a 121°C, mentre quelli con filtro sono autoclavabili o disponibili in versione sterile. Utilizzare i puntali forniti dal produttore oppure puntali equivalenti. Documentazione dettagliata disponibile su richiesta. Sostituire i puntali ogni qualvolta lo si ritenga necessario in base a nuovi campioni o qualora si formino gocce o schiuma. Utilizzando un rack, posizionare lo strumento sui puntali e premere saldamente per garantirne la tenuta.

Nota: per migliorare la riproducibilità, prima dei prelievi lavare 2-3 volte ogni nuova puntale.

Espulsione dei puntali (fig. 2)

Il sistema di espulsione Justip™ ad altezza regolabile (+/- 2 mm) garantisce una tenuta e un'espulsione ottimali del puntale sul cono della pipetta. Procedere alla regolazione corretta (~ 0,5 mm dal bordo della punta) ruotando il tubo di espulsione in base alle frecce <LO - HI> (basso - alto) presenti nella parte posteriore dello strumento. La retinatura impedisce la staratura accidentale del sistema di espulsione. La particolare forma del sistema di espulsione multicanale permette l'espulsione sequenziale dei puntali.

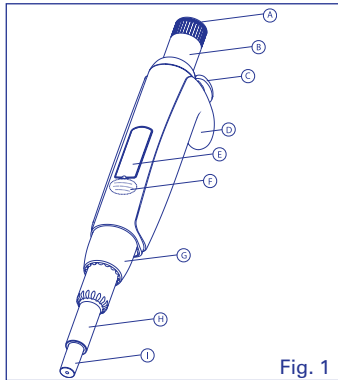


Fig. 1

Selección de las puntas

Las puntas Qualitips® (con o sin filtro) han sido especialmente diseñadas para proporcionar la combinación óptima de pipeta/punta para cada aplicación. Todas las puntas son autoclavables a 121°C, las puntas con filtro, además, están disponibles en versión estéril. Utilizar las puntas suministradas por el fabricante u otras equivalentes. Se puede solicitar documentación detallada.

Reemplazar la punta con la frecuencia necesaria para una nueva muestra o cuando se formen gotas o espuma. Cuando se utilizan racks de puntas, colocar el instrumento sobre las puntas y presionar firmemente para asegurarlas.

Nota: Para mejorar la reproducibilidad, enjuagar 2-3 veces cada nueva punta antes de tomar una muestra.

Expulsión de puntas (Fig. 2)

El sistema de expulsión de puntas Justip™ permite un ajuste instantáneo de la altura del eyector (± 2 mm) para un acoplamiento perfecto de la punta (distancia óptima). Seleccionar la posición correcta (~ 0,5 mm entre el eyector y la punta) girando el tubo expulsor según las flechas <LO - HI> (abajo - arriba). Un tope impide que el expulsor se desajuste de manera involuntaria. La forma especial del cabezal eyector permite la expulsión secuencial de las puntas en los modelos multicanal.

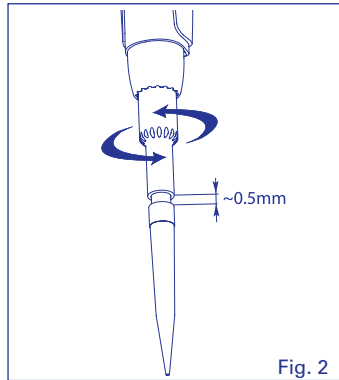


Fig. 2

Escolha dos adaptadores

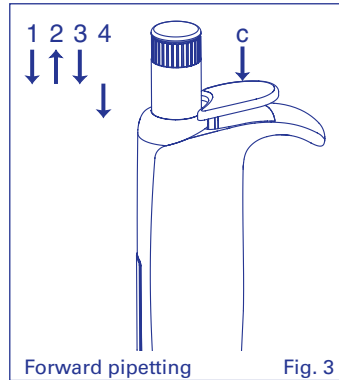
Para tirar o melhor partido das capacidades do instrumento, as pontas (das pontas) Qualitips® - com ou sem filtro - foram definidas (definidos) com o maior dos cuidados e permitem escolher a melhor combinação pipeta/ponta para cada aplicação. As pontas padrão podem ser esterilizados a 121°C, as de filtro são autoclaváveis ou estão disponíveis na versão esterilizada. Utilizar as pontas fornecidas pelo fabricante ou equivalentes. Documentação pormenorizada mediante solicitação.

Substituir a ponta sempre que uma nova amostra o exija ou quando houver formação de gotas ou de espuma. Ao utilizar um rack, colocar o instrumento sobre as pontas e pressionar com firmeza para garantir que fica seguro.

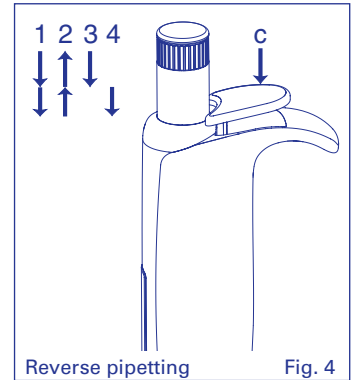
Nota: Para melhorar a reprodutibilidade, enxaguar 2 a 3 vezes cada nova ponta antes da toma de amostra.

Ejecção dos adaptadores (Fig. 2)

Um ejector Justip™ regulável em altura (+/- 2 mm) permite uma manutenção e ejeção ótimas da ponta (das pontas) no cone da pipeta. Proceder à regulação ideal (~ 0,5 mm da beira do adaptador) através de rotação do tubo ejector de acordo com as setas <LO - HI> (para baixo - para cima) que se encontram na parte de trás do instrumento. Uma perfuração impede a desregulação intempestiva do ejector. A forma especial do ejector multicanais permite a ejeção sequencial das pontas.



Forward pipetting Fig. 3



Reverse pipetting Fig. 4

OPERAZIONE DI PIPETTAGGIO

Prima di procedere al pipettaggio, posizionare saldamente un puntale pulito sul cono della pipetta.

Pipettaggio diretto (Fig. 3)

La quantità esatta di liquido desiderato viene prelevata, quindi distribuita.

- Fase 1** Premere il pulsante fino al primo arresto (corsa calibrata).
- Fase 2** Immergere il puntale verticalmente (2 - 3 mm) nel liquido, quindi rilasciare gradualmente il pulsante. Attendere 2 secondi e ritirare la pipetta sfiorando la parete del recipiente.
- Fase 3** Posizionare il puntale contro la parete del secondo recipiente e premere il pulsante fino al primo arresto. Lasciare fuoriuscire il liquido.
- Fase 4** Premere completamente il pulsante affinché l'eccesso di aria elimini ogni residuo di liquido. Ritirare la pipetta facendo scorrere il puntale sulla parete del recipiente per 10-15 mm.

Expulsione Rimuovere il puntale usato premendo il pulsante di espulsione (C). Sostituire il puntale in base alle necessità.

Pipettaggio inverso (Fig. 4)

Sebbene la pipetta prelevi una quantità di liquido in eccesso rispetto a quella regolata, viene distribuita soltanto la quantità desiderata.

- Fase 1** Premere il pulsante fino al secondo arresto.
- Fase 2** Immergere il puntale verticalmente (2 - 3 mm) nel liquido, quindi rilasciare gradualmente il pulsante. Attendere 2 secondi e ritirare la pipetta sfiorando la parete del recipiente.
- Fase 3** Posizionare il puntale contro la parete del secondo recipiente e premere il pulsante fino al primo arresto. Lasciare fuoriuscire il liquido.
- Fase 4** Ritirare la pipetta facendo scorrere il puntale sulla parete del recipiente per 10-15 mm. Ripetere l'operazione descritta nella fase 2 in base alle necessità oppure eliminare il residuo di liquido presente nel puntale.

Expulsione Rimuovere il puntale usato premendo il pulsante di espulsione (C). Sostituire il puntale in base alle necessità.

Misurazione di volumi sconosciuti

La risoluzione estremamente precisa del sistema di regolazione consente di misurare in modo esatto i volumi aspirati. Tenere a mente il volume visualizzato sullo strumento prima dell'inizio dell'operazione, immergere il puntale nel liquido e ruotare il pulsante a pressione in senso antiorario, fino ad aspirazione completa del volume sconosciuto. Quest'ultimo corrisponderà al valore visualizzato meno il valore iniziale.

Esempio: volume indicato prima dell'aspirazione: 10,0 µl. Valore visualizzato dopo l'aspirazione: 64,7 µl. Quantità aspirata: 64,7-10,0 = 54,7 µl.

PIPETEADO

Antes de utilizar la pipeta, ajustar una punta limpia en la boquilla de la pipeta.

Uso en modo directo (Fig. 3)

Aspiración de la cantidad exacta de líquido deseada y dispensación.

- Fase 1** Pulsar el botón hasta el primer tope (carrera calibrada).
- Fase 2** Sumergir la punta verticalmente (2 - 3 mm) en el líquido, soltar lentamente el botón. Esperar 2 s. Retirar la pipeta rozando ligeramente la pared del recipiente.
- Fase 3** Colocar la punta contra la pared del recipiente receptor y pulsar el botón hasta el primer tope. Dejar salir el líquido.
- Fase 4** Presionar completamente el botón: el excedente de aire expulsa cualquier resto de líquido. Retirar la pipeta deslizando la punta sobre la pared del recipiente unos 10-15 mm.

Expulsión Retirar la punta usada presionando el botón expulsor (C). Cambiar de punta en caso necesario.

Uso en modo inverso (Fig. 4)

Se aspira un exceso de líquido, pero sólo se dispensa el volumen seleccionado.

- Fase 1** Pulsar el botón hasta el segundo tope.
- Fase 2** Sumergir la punta verticalmente (2 - 3 mm) en el líquido, soltar lentamente el botón. Esperar 2 s. Retirar la pipeta rozando ligeramente la pared del recipiente.
- Fase 3** Colocar la punta contra la pared del recipiente receptor y pulsar el botón hasta el primer tope. Dejar salir el líquido.
- Fase 4** Retirar la pipeta deslizando la punta sobre la pared del recipiente 10-15 mm. Repetir la operación de la fase 2, si fuese necesario, o eliminar el resto de líquido todavía presente en la punta.

Expulsión Retirar la punta usada pulsando el botón expulsor (C). Cambiar de punta en caso necesario.

Medida de volúmenes desconocidos

La resolución muy fina del sistema de ajuste permite medir con precisión un volumen aspirado.

Memorizar el volumen visualizado en el instrumento antes de comenzar la operación, sumergir la punta en el líquido y girar el botón pulsador en sentido antihorario hasta aspirar completamente el volumen desconocido. Este último corresponderá al valor visualizado menos aquel memorizado al comienzo de la operación.

Ejemplo: Volumen indicado antes de la aspiración: 10,0 µl. Valor indicado después de la aspiración: 64,7 µl. Cantidad aspirada: 64,7-10,0 = 54,7 µl.

OPERAÇÃO DE PIPETAGEM

Antes da pipetagem, colocar de forma estanque um ponta limpa sobre o cone da pipeta.

Pipetagem em modo directo (Fig. 3)

A quantidade exacta de líquido pretendido é recolhida e em seguida distribuída.

- Fase 1** Premir o botão até ao primeiro batente (curso de escala).
- Fase 2** Mergulhar a ponta verticalmente (2 - 3 mm) no líquido, libertar suavemente o botão. Aguardar 2 segundos. Retirar a pipeta tocando ligeiramente na parede do recipiente.
- Fase 3** Colocar a ponta (o adaptador) contra a parede do segundo recipiente e premir o botão até à primeira batente. Deixar escorrer o líquido.
- Fase 4** Premir totalmente o botão: vai expelir as gotas em excesso! Retirar as pontas deslizando-as 10-15 mm ao longo da parede do contentor.

Ejecção Retirar a ponta usada premindo o botão ejector (C). Substituir a ponta de acordo com a necessidade.

Pipetagem em modo inverso (Fig. 4)

A pipetagem recolhe uma quantidade de líquido em excesso. Em seguida, apenas a quantidade pretendida é distribuída.

- Fase 1** Premir o botão até ao segundo batente.
- Fase 2** Mergulhar a ponta verticalmente (2 - 3 mm) no líquido, libertar suavemente o botão. Aguardar 2 segundos. Retirar a pipeta tocando ligeiramente na parede do recipiente.
- Fase 3** Colocar a ponta contra a parede do segundo recipiente e premir o botão até ao primeiro batente. Deixar escorrer o líquido.
- Fase 4** Retirar a pipeta deslizando a ponta na parede do recipiente sobre 10-15 mm. Repetir a operação da fase 2, sempre que necessário, ou eliminar o excesso de líquido que ainda se encontra no adaptador.

Ejecção Retirar a ponta usada premindo o botão ejector (C). Substituir a ponta de acordo com a necessidade.

Medição de volumes desconhecidos

A resolução muito sofisticada do sistema de regulação permite medir com precisão um volume aspirado.

Memorizar o volume apresentado no instrumento antes do início da operação, mergulhar a ponta no líquido e rodar o botão de comando no sentido inverso dos ponteiros do relógio até à aspiração completa do volume desconhecido. Este último corresponderá ao valor do mostrador menos o memorizado no início da operação.

Ejemplo: Volume indicado antes da aspiração: 10,0 µl. Valor do mostrador após aspiração: 64,7 µl. Quantidade aspirada: 64,7-10,0 = 54,7 µl.

MANUTENZIONE

Lo strumento necessita di operazioni di manutenzione minime. La cura nell'uso e la pulizia contribuiscono al buon funzionamento e alla durata dello strumento. Si consiglia pertanto di controllare le prestazioni dello strumento in base alle procedure interne del laboratorio (POS, BPL e così via) o almeno una volta all'anno. Sostituire le parti difettose oppure inviare in riparazione lo strumento. Utilizzare soltanto parti di ricambio originali distribuite da rivenditori autorizzati.

Controllo della tenuta

Affinché la pipetta funzioni correttamente, è necessario che la camera contenente il cuscinetto d'aria sia a tenuta. Eventuali difetti di tenuta si manifestano con la formazione di una goccia nell'estremità della punta. In tal caso, prestare particolare attenzione a quanto segue:

- La combinazione puntale-cono è corretta?
- Cono porta-puntale danneggiato?
- Guarnizione e/o guarnizione circolare in PTFE usurate?
- Lubrificazione sufficiente?

Pulizia

Il modulo volumetrico (parte inferiore) può essere pulito o immerso in una soluzione disinfettante o decontaminante senza essere smontato.

Questa operazione è particolarmente importante qualora del liquido penetri inavvertitamente nello strumento. Sciacquare e asciugare prima dell'assemblaggio.

Il bagno a ultrasuoni costituisce un metodo di pulizia efficace per la rimozione dei residui più resistenti. Prima di assemblare di nuovo lo strumento, lubrificare leggermente la guarnizione o il pistone (vedere di seguito).

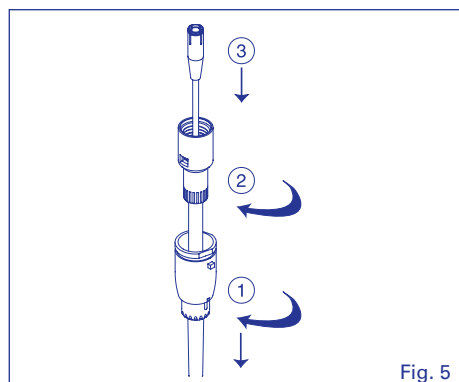


Fig. 5

Smontaggio del modulo volumetrico e sostituzione della guarnizione (Fig. 5 e 6)

Rimozione del modulo volumetrico (parte inferiore):

- 1) Premere il pulsante di espulsione (2), quindi ruotare il dado di espulsione (20) verso sinistra per rimuoverlo.
- 2) Svitare il cilindro (18).
- 3) Premere il pulsante a pressione, quindi rimuovere (tirare) il pistone (13).

Sostituzione del cilindro assemblato (50 - 100 µl):

- Per garantire la tenuta, un attrito minimo e la compatibilità tra i pezzi di ricambio, non è possibile sostituire separatamente la guarnizione circolare. A tale scopo, occorre sostituire l'intero cilindro assemblato assieme al pistone.
- Lubrificare leggermente il pistone (13) e assemblare il modulo volumetrico.

Sostituzione della guarnizione circolare - fig. 6 (200-1000 µl):

Se lo strumento non garantisce più la tenuta in seguito alla pulizia (senza arretramento della testa del cilindro), procedere nel modo seguente:

- Una volta rimosso il modulo volumetrico:
 - 1) Sollevare le due clip della testa del cilindro (21).
 - 2) Rimuovere la testa del cilindro (21).
 - 3) Rimuovere delicatamente la guarnizione circolare con le dita o con un oggetto appuntito.
- Sostituire i pezzi difettosi, pulire il pistone (13), quindi applicare uno strato sottile di lubrificante su tutta la superficie.
- Lubrificare leggermente la guarnizione circolare esternamente e internamente.
- Riposizionare la guarnizione nel cilindro (18) e bloccare la testa del cilindro (21).
- Montare il modulo volumetrico.

Nota: nei modelli da 2, 10, 10Y e 20 µl, non è possibile accedere alla guarnizione circolare. In caso di tenuta insufficiente, sostituire l'intero cilindro. Non forzare il pistone nel cilindro.

MANTENIMIENTO

El instrumento no necesita prácticamente ningún mantenimiento. El cuidado que se tenga durante el uso y el mantenerlo limpio contribuyen a su buen funcionamiento y a su larga duración. Por lo tanto, se recomienda verificar los rendimientos del instrumento, según los procedimientos internos del laboratorio (POS, BPL, etc.) o al menos una vez por año. Se debe reemplazar toda pieza defectuosa o bien devolver el instrumento para que sea reparado. Utilizar sólo piezas de repuesto originales pedidas a un distribuidor autorizado.

Control de estanqueidad

Para que la pipeta funcione correctamente, la cámara que contiene el cojín de aire debe estar estanca.

Un defecto de estanqueidad se manifiesta por la formación de una gota que se separa del extremo de la punta. En estos casos, prestar una atención particular a los siguientes puntos:

- Adecuación punta / cono?
- Cono portapuntas deteriorado?
- Junta y/o manguito PTFE desgastados?
- Engrase suficiente?

Limpeza

El módulo volumétrico (parte baja) puede ser limpiado o sumergido en una solución desinfectante o descontaminante sin ser desmontado.

Esta operación es particularmente importante si entra líquido por accidentalmente en el instrumento. Enjuagar y secar antes del montaje.

El baño de ultrasonidos es un auxiliar eficaz para eliminar los residuos más difíciles; luego engrasar ligeramente la junta o el émbolo (ver más abajo) antes de volver a montar el instrumento.

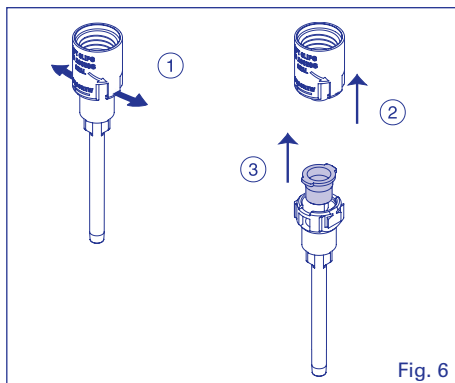


Fig. 6

Desmontaje del módulo volumétrico y cambio de la junta (Fig. 5 y 6)

Separación del módulo volumétrico (parte baja):

- 1) Presionar el botón eyector (2) y hacer girar la tuerca del eyector (20) hacia la izquierda para retirarla.
- 2) Desatornillar el cilindro (18).
- 3) Pulsar el botón pulsador y luego desacoplar (extraer) el émbolo (13).

Reemplazo del cilindro montado (50 - 100 µl):

- Para garantizar la estanqueidad, un rozamiento mínimo y una compatibilidad entre las piezas de recambio, el manguito no puede ser cambiado separadamente. Será necesario el reemplazo del cilindro montado completo con el émbolo.
- Engrasar ligeramente el émbolo (13) y montar el módulo volumétrico.

Reemplazo de la junta de reborde Fig. 6 (200-1000 µl):

Si el instrumento no es estanco después de una limpieza (sin extracción de la cabeza del cilindro), la siguiente operación es indispensable:

- Después de la separación del módulo volumétrico:
 - 1) Levantar los dos clips de la cabeza de cilindro (21).
 - 2) Retirar la cabeza de cilindro (21).
 - 3) Retirar delicadamente la junta de reborde con los dedos o con un objeto puntiagudo.
- Cambiar las piezas defectuosas, limpiar el émbolo (13) y luego depositar una capa fina de grasa sobre toda la superficie.
- Engrasar ligeramente la junta de reborde en el diámetro superior exterior y entre los rebordes.
- Volver a colocar la junta en el cilindro (18) y fijar con los clips la cabeza del cilindro (21).
- Montar el módulo volumétrico.

Nota: El manguito no es accesible en los modelos de 2, 10, 10Y y 20 µl. En caso de estanqueidad deficiente, cambiar el cilindro completo. No forzar el émbolo en el cilindro.

MANUTENÇÃO

O instrumento não necessita praticamente de nenhuma manutenção. O cuidado que se tem ao utilizá-lo e mantê-lo limpo contribui para o bom funcionamento e longevidade. É no entanto recomendado controlar os desempenhos do instrumento de acordo com os procedimentos internos do laboratório (POS, BPL etc.) ou no mínimo, uma vez por ano. Qualquer peça com defeito deve ser substituída ou o instrumento deverá ser devolvido para reparação. Apenas usar peças de substituição de origem, encomendadas num distribuidor autorizado.

Controlo da estanquicidade

Para que a pipeta funcione correctamente, a divisão que contém a almofada de ar deve estar estanque.

Uma falha na estanquicidade manifesta-se através da formação de uma gotícula que sai da extremidade da ponta. Nesses casos, dar especial atenção aos seguintes pontos:

- Adequação da ponta (cone)?
- Cone porta-ponta danificado?
- Junta e/ou tubo PTFE desgastados?
- Lubrificação suficiente?

Limpeza

O módulo volumétrico (parte inferior) pode ser limpo ou mergulhado numa solução desinfectante ou descontaminante sem ser desmontado.

Esta operação é especialmente importante se o líquido entrar por inadvertência no instrumento. Passar por água e secar antes de montar.

O banho de ultra-sons é um auxiliar eficaz para eliminar as sujidades mais resistentes. De seguida, lubrificar ligeiramente a junta ou o êmbolo (ver em baixo) antes de voltar a montar o instrumento.

Desmontagem do módulo volumétrico e substituição da junta (Fig. 5 e 6)

Separação do módulo volumétrico (parte inferior):

- 4) Premir o botão ejetor (2), rodar a porca ejetora (20) para a esquerda de forma a retirá-la
- 5) Desenroscar o cilindro (18)
- 6) Carregar no botão de comando e separar (puxar) o êmbolo (13)

Substituição do cilindro montado (50 - 100 µl):

- Para garantir a estanquicidade, uma fricção mínima e uma compatibilidade entre as peças de substituição, a manga não pode ser substituída separadamente. Será necessária a substituição completa do cilindro montado com o êmbolo.
- Lubrificar ligeiramente o êmbolo (13) e montar o módulo volumétrico.

Substituição da junta labial Fig. 6 (200 - 1000 µl):

Se o instrumento não estiver estanque após uma limpeza (sem remover a cabeça do cilindro), será necessária a seguinte operação:

- Após a separação do módulo volumétrico:
 - 1) Retirar os dois clips da cabeça do cilindro (21).
 - 2) Retirar a cabeça do cilindro (21).
 - 3) Retirar cuidadosamente a junta labial com os dedos ou com a ponta de uma extremidade.
- Substituir as peças defeituosas, limpar o êmbolo (13) e depois colocar uma camada fina de lubrificação em toda a superfície.
- Lubrificar ligeiramente a junta labial no diâmetro superior exterior e entre os lábios.
- Voltar a colocar a junta no cilindro (18) e fixar a cabeça do cilindro (21).
- Montar o módulo volumétrico.

Nota: A manga não se encontra disponível nos modelos de 2, 10, 10Y e 20 µl. No caso de estanquicidade deficiente, substituir o cilindro completo. Não forçar o êmbolo no cilindro

SOLUZIONE DEI PROBLEMI

Problema	Possibile causa	Rimedio
Il puntale non rimane fissata al cono	Posizione errata del sistema di espulsione	Regolare la posizione del sistema di espulsione
		Puntale non compatibile Utilizzare puntali originali o equivalenti
Attrito o bloccaggio del pistone	Pistone sporco	Smontare e pulire
Impossibile aspirare il liquido	Cono della pipetta intasato da residui	Smontare e pulire
	Modulo volumetrico assemblato in modo errato	Assemblare in base alle istruzioni
Lo strumento non funziona correttamente	Assenza di tenuta	Controllare la tenuta della punta
		Verificare che cono, guarnizione circolare o guarnizione non siano danneggiati
	Strumento al di fuori della gamma di calibrazione	Effettuare la calibrazione
	Strumento utilizzato con liquid vischiosi, volatili o a temperature particolari	Effettuare la calibrazione con il liquido che si intende utilizzare

LISTA DE ANOMALÍAS

Observación	Causa posible	Acción
La punta no se mantiene en el cono	Mala posición del eyector	Ajustar la posición del eyector
	Punta no compatible	Utilizar las puntas originales o equivalentes
Rozamiento o bloqueo del émbolo	Émbolo sucio	Desmontar y limpiar
Ningún líquido aspirado	Cono de la pipeta obstruido por residuos	Desmontar y limpiar
	El módulo volumétrico no está montado correctamente	Montarlo según las instrucciones
Malos rendimientos del instrumento	Falta de estanqueidad	Controlar la sujeción de la punta
		Controlar si el cono, el manguito o la junta está dañados
	Instrumento fuera de las especificaciones	Efectuar una calibración
	Instrumento utilizado con líquidos viscosos, volátiles o a temperaturas particulares	Efectuar una calibración con el líquido tal como es utilizado

LISTA DE ANOMALIAS

Observação	Causa possível	Ação
A ponta não se fixa no cone	Má posição do ejetor	Regular a posição do ejetor
	Ponta incompatível	Utilizar ponta de origem ou equivalentes
Fricção ou bloqueio do êmbolo	Êmbolo sujo	Desmontar e limpar
Nenhum líquido aspirado	Cone da pipeta obstruído por resíduos	Desmontar e limparr
	Módulo volumétrico mal montado	Montar de acordo com as instruções
Mau desempenho do instrumento	Falta de estanquicidade	Controlar a posição da ponta
		Verificar se o cone, a manga ou a junta estão danificados
	Instrumento sem especificações	Efectuar uma calibração
	Instrumento utilizado com líquidos viscosos, voláteis ou com temperaturas particulares	Efectuar uma calibração com o líquido tal como utilizado

Sterilizzazione

La pipetta è stata progettata per essere sterilizzata in autoclave a 121°C (20 minuti), senza necessità di smontaggio. Posizionare lo strumento orizzontalmente nell'autoclave evitando il contatto diretto con le parti metalliche. Prima dell'uso, accertarsi che la pipetta sia asciutta e che si sia completamente raffreddata. Controllare regolarmente l'integrità e la tenuta dello strumento, dopo un massimo di 50 cicli di autoclavaggio. Verificare inoltre la buona tenuta del modulo volumetrico e, se necessario, riavvitare. È possibile che si verifichino un'alterazione del colore dei materiali e una resistenza alla rotazione del cappuccio smartie. L'utente è ritenuto l'unico responsabile delle buone condizioni di autoclavaggio e della conseguente sterilità.

Esterilización

La pipeta está diseñada para ser esterilizada en un autoclave a 121°C (20 minutos), totalmente montada. Colocar el instrumento horizontalmente en el autoclave evitando todo contacto directo con piezas metálicas. La pipeta debe estar seca y completamente fría antes de utilizarla. Verificar regularmente la precisión y la estanqueidad del instrumento, al menos después de 50 ciclos de autoclave. Verificar también que el módulo volumétrico esté bien fijado y, en caso necesario, volver a enroscar. Puede presentarse un cambio de color de los materiales y una resistencia a la rotación del capuchón smartie. El usuario es responsable de las buenas condiciones de autoclavado, así como de la esterilidad final.

Esterilização

A pipeta foi concebida para ser esterilizada no autoclave a 121°C, (20 minutos) sem desmontagem. Colocar o instrumento na horizontal no autoclave evitando o contacto directo com peças metálicas. A pipeta deve estar seca e completamente arrefecida antes da utilização. Controlar a correcção e a estanquicidade do equipamento regularmente, mas no mínimo após 50 ciclos de autoclavagem. Verificar também o bom estado do módulo volumétrico, apertar em caso de necessidade. Uma alteração da cor dos materiais, bem como uma resistência na rotação da tampa smartie podem surgir. O utilizador é responsável pelas boas condições da autoclavagem, assim como da esterilização resultante.

CALIBRAZIONE

Ogni micropipetta Acura® *manual* XS viene calibrata in fabbrica, controllata singolarmente e consegnata con un certificato di qualità in cui è riportato il numero di serie dello strumento. Le misurazioni vengono effettuate con acqua distillata a temperatura ambiente costante (+/- 0,5°C) compresa tra 20 e 25°C, in base, alla norma ISO 8655.

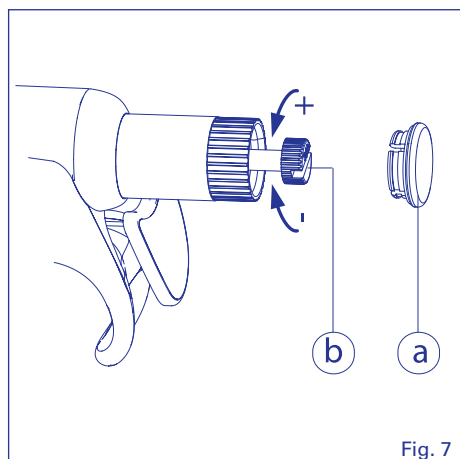


Fig. 7

CALIBRACIÓN

Cada micropipeta Acura® *manual* XS es calibrada en la fábrica, verificada individualmente y entregada con un certificado de control de calidad que lleva el número del instrumento. Se efectúan las medidas con agua destilada a una temperatura ambiente constante (+/-0,5°C) entre 20 y 25°C, según la norma ISO 8655.

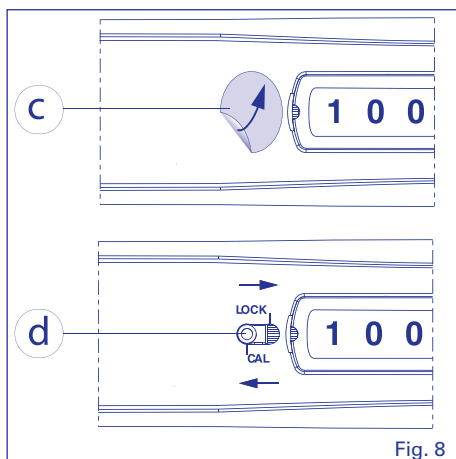


Fig. 8

Calibrazione in laboratorio (Fig. 7 e 8)

Il sistema *swift-set* di calibrazione ultrarapida eseguibile dal personale di laboratorio, con chiave e meccanismo di bloccaggio integrati, permette di evitare fastidiose procedure.

Se vengono sostituite parti che potrebbero influenzare le misurazioni, se le prestazioni non rientrano più nei limiti tollerati o se i parametri fisici del liquido (densità, temperatura) subiscono alterazioni, occorre procedere a una nuova calibrazione. È preferibile eseguire la misurazione del volume tramite una bilancia analitica. Effettuare un minimo di dieci misurazioni sul volume inferiore, verificando la tenuta e accertandosi anticipatamente che lo strumento sia in perfette condizioni di funzionamento.

- Rimuovere il cappuccio colorato *smartie* (a) posto sul pulsante a pressione ed estrarre la chiave di calibrazione (b).
- Rimuovere la protezione (c), posizionare il dispositivo di sicurezza (d) su *cal* utilizzando un puntale o un altro oggetto appuntito.
- Ruotare la chiave finché nella finestra del display non viene visualizzato il volume medio pesato al momento del controllo, senza che venisse premuto il pulsante a pressione.
- Posizionare il cursore di calibrazione sulla posizione *lock*. Premere completamente fino alla posizione della sovracorsa. Coprire nuovamente il pulsante dello stantuffo con il cappuccio *smartie*.
- Effettuare alcuni movimenti del pistone e controllare il volume risultante.
- Applicare una nuova protezione sul dispositivo di sicurezza.

GARANZIA

La pipetta Acura® *manual* XS è garantita in caso di difetti di materiali o funzionamento, per il periodo specificato sul certificato di qualità individuale. Il mancato rispetto delle istruzioni del produttore, delle precauzioni per la sicurezza o dei parametri di autoclavaggio implicano l'annullamento della garanzia. La durata della garanzia non viene prolungata in caso di riparazioni o sostituzione delle parti, né copre eventuali alterazioni dei colori. Se lo strumento presenta un difetto che non è stato possibile eliminare con la manutenzione corrente, inviarlo in riparazione dopo avere ottenuto l'accordo del rivenditore.

Decontaminare lo strumento prima di consegnarlo.

Calibración en laboratorio (Fig. 7 e 8)

El sistema *swift-set* de calibración ultrarrápida por el usuario, con llave y mecanismo de bloqueo integrados, elimina todo procedimiento fastidioso.

En caso de reemplazo de piezas que puedan influir en la medida, si los rendimientos ya no están dentro de las tolerancias o si ocurren cambios en los parámetros físicos del líquido (densidad, temperatura), es necesario proceder a la recalibración. El volumen será medido de preferencia mediante una balanza analítica. Se procederá a realizar por lo menos diez medidas en el volumen inferior, cerciorándose previamente de la estanqueidad y del perfecto estado de funcionamiento del instrumento.

- Retirar el capuchón de color *smartie* (a) en el botón pulsador y sacar la llave de calibración (b).
- Retirar la pastilla de protección (c) y colocar el cerrojo (d) en la posición *cal* mediante una punta u otro objeto puntiagudo.
- Girar la llave hasta que aparezca en el visualizador el volumen medio pesado durante el control, sin retener el botón pulsador.
- Volver a colocar el cerrojo en posición *lock*, pulsar a fondo de la sobrecarrera, volver a colocar el capuchón de color *smartie*.
- Efectuar unos cuantos movimientos del émbolo y controlar el volumen resultante.
- Pegar una nueva pastilla de protección en el cerrojo.

GARANTÍA

Su pipeta Acura® *manual* XS está garantizada contra todo defecto de materiales o funcionamiento, por el periodo indicado en su certificado de control. El incumplimiento de las instrucciones del fabricante, de las indicaciones de seguridad o de las condiciones de autoclavado anula esta garantía. Las reparaciones o el cambio de piezas no prolonga el periodo de garantía. Esta no cubre una eventual alteración de los colores. Si el instrumento presenta un defecto que no hubiere podido ser eliminado con el mantenimiento corriente, devolverlo para que sea reparado después de haber obtenido el consentimiento del vendedor.

Descontaminar el instrumento antes de devolverlo.

CALIBRAÇÃO

Cada micropipeta Acura® *manual* XS é calibrada na fábrica, controlada individualmente e fornecida com um certificado de controlo de qualidade contendo o número do instrumento. As medições são realizadas com água destilada a temperatura ambiente constante (+/-0,5°C) entre 20 e 25°C segundo a norma ISO 8655.

Calibração em laboratório (Fig. 7 e 8)

O sistema *swift-set* de calibração ultra-rápida pelo utilizador, com chave e mecanismo de bloqueio integrados, elimina qualquer procedimento aborrecido.

No caso da substituição de peças poder influenciar a medição, se os desempenhos já não estão dentro das tolerâncias, ou se as substituições interferem nos parâmetros físicos do líquido (densidade, temperatura), deve-se proceder a uma recalibração. O volume será medido de preferência através de uma balança analítica. Devem ser feitas pelo menos dez medições no volume inferior, verificando previamente a estanqueidade e o bom funcionamento do instrumento.

- Retirar a tampa colorida *smartie* (a) que está sobre o botão de comando e tirar a chave de calibração (b).
- Retirar a etiqueta de protecção (c), colocar o fecho (d) na posição *cal* com a ajuda de uma ponta ou outro objecto pontiagudo.
- Rodar a chave até surgir no mostrador do volume médio pesado no momento do controlo sem reter o botão de comando.
- Volte a colocar o bloqueio na posição *lock*, pressione para a parte inferior do sobrecurso, volte a colocar a tampa colorida *smartie*.
- Efectuar alguns movimentos do êmbolo e controlar o volume resultante.
- Colar uma nova etiqueta de protecção no fecho.

GARANTIA

A pipeta Acura® *manual* XS tem garantia contra qualquer anomalia do material ou de funcionamento, durante o período descrito no certificado de controlo individual.

O desrespeito das instruções do fabricante, dos conselhos de segurança ou dos parâmetros de autoclavagem anulam esta garantia. A duração da garantia não é prolongada por reparações ou substituição de peças. Não cobre uma eventual alteração das cores. Se o instrumento apresentar uma anomalia que não pode ser reparada através da manutenção normal, devolvê-lo para reparação após a obtenção do acordo do vendedor.

Descontaminar o instrumento antes de o devolver.

ELENCO DEI RICAMBI

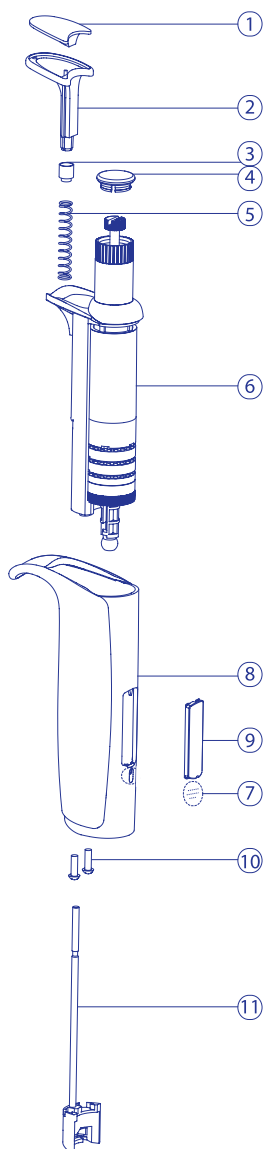
1. Cuscinetto, pulsante di espulsione
2. Pulsante di espulsione
3. Anello della molla
4. Cappuccio smartie
5. Molla del sistema di espulsione
6. Sottoinsieme contatore (variabile)
7. Sottoinsieme dosaggio (fisso)
8. Impugnatura
9. Vetro
10. Viti dell'impugnatura (2x)
11. Asta del sistema di espulsione
12. Circlip
13. Pistone
14. Anello
15. Molla
16. Guarnizione circolare in PTFE
17. O-ring (pistone)
17. Guarnizione circolare
18. Cilindro
19. Sistema di espulsione
20. Dado di espulsione
21. Testa del cilindro

PIEZAS DE REPUESTOS

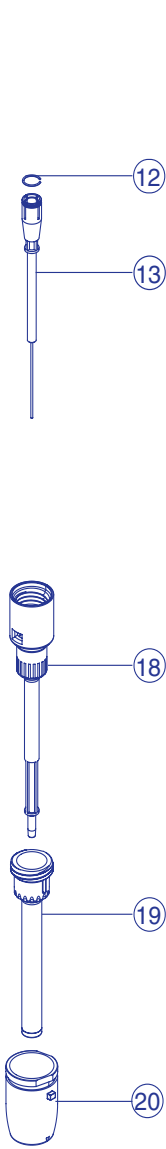
1. Cojín, botón expulsor
2. Botón expulsor
3. Anillo de resorte
4. Capuchón smartie
5. Resorte de expulsor
6. Subconjunto contador (variable)
7. Subconjunto de dosificación (fijo)
8. Empuñadura
9. Cristal
10. Tornillo de empuñadura (2x)
11. Varilla de expulsor
12. Arandela elástica de retención
13. Pistón
14. Anillo
15. Resorte
16. Manguito PTFE
17. Junta tórica (pistón)
17. Junta de reborde
18. Cilindro
19. Expulsor
20. Tuerca de expulsor
21. Cabeza de cilindro

PEÇAS SEPARADAS

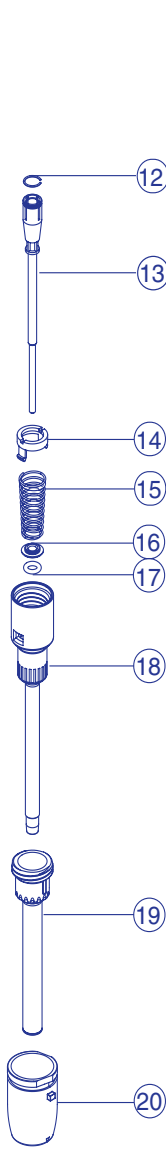
1. Chumaceira, botão ejetor
2. Botão ejetor
3. Mola de anilha
4. Tampa smartie
5. Mola de ejetor
6. Conjunto do contador (regulável)
7. Conjunto de dosagem (fixo)
8. Pega
9. Janela
10. Parafuso com pega (2x)
11. Haste do ejetor
12. Circlip
13. Pistão
14. Anel
15. Mola
16. Tubo PTFE
17. O-ring (pistão)
17. Junta labial
18. Cilindro
19. Ejetor
20. Porca ejetora
21. Cabeça do cilindro



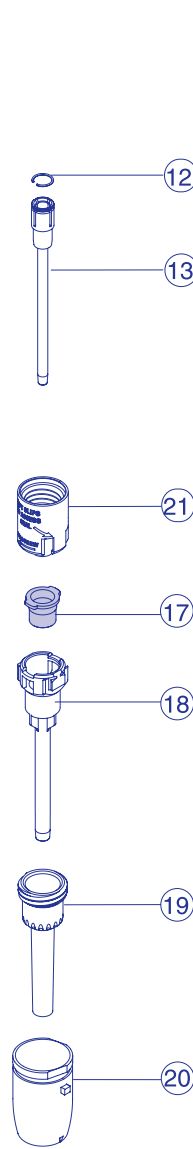
All models



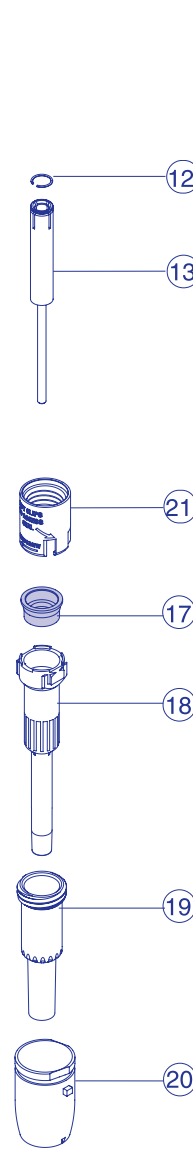
2, 10, 10Y, 20 µL



50-100 µL



200 µL



1000 µL

Acura 826 XS, adjustable volume micropipettes

Volume µL	Division µL	Inaccuracy (E%)			Imprecision (CV%)			Tip style	Cat. No.
		Min. vol.	Mid vol.	Max. vol.	Min. vol.	Mid vol.	Max. vol.		
0.1 – 2	0.002	<+/- 6.0 % ¹⁾	<+/- 4.0 %	<+/- 2.0 %	< 5.0 % ¹⁾	< 3.3 %	< 1.5 %	Ultra 10 µL	826.0002
0.5 – 10	0.01	<+/- 2.0 % ²⁾	<+/- 1.8 %	<+/- 1.0 %	< 1.8 % ²⁾	< 1.2 %	< 0.5 %	Ultra 10 µL	826.0010
1 – 10	0.01	<+/- 2.0 %	<+/- 1.8 %	<+/- 1.0 %	< 2.5 %	< 1.6 %	< 0.7 %	200 µL	826.0010Y
2 – 20	0.02	<+/- 2.0 %	<+/- 1.8 %	<+/- 1.0 %	< 1.7 %	< 1.1 %	< 0.5 %	200 µL	826.0020
5 – 50	0.1	<+/- 1.4 %	<+/- 1.3 %	<+/- 1.0 %	< 1.0 %	< 0.7 %	< 0.5 %	200 µL	826.0050
10 – 100	0.1	<+/- 1.0 %	<+/- 1.2 %	<+/- 0.8 %	< 1.0 %	< 0.6 %	< 0.2 %	200 µL	826.0100
20 – 200	0.2	<+/- 1.0 %	<+/- 1.1 %	<+/- 0.8 %	< 0.6 %	< 0.4 %	< 0.2 %	200 µL	826.0200
00 – 1000	1	<+/- 0.7 %	<+/- 1.0 %	<+/- 0.5 %	< 0.5 %	< 0.4 %	< 0.2 %	1000 µL	826.1000

1) At 0.5 µL. Indicative data at 0.2 µL: E <+/- 12 %, CV < 8 %

2) At 1 µL. Indicative data at 0.5 µL: E <+/- 5 %, CV < 3 %

Performance values obtained in forward pipetting mode with bi-dest. water at constant temperature (± 0.5°C) between 20 and 25°C in accordance with EN ISO 8655.

ACCESSORI

ACCESORIOS

ACESSÓRIOS

Description	Packaging	7 positions Model 337	6 positions Model 336
Universal work station – fits single channel pipettes of most brands			
Grey	1 / pack	320.337G	320.336Q
Blue	1 / pack	320.337B	320.336B
Yellow	1 / pack	320.337Y	320.336Y
Green	1 / pack	320.337M	320.336G
Pink / Red	1 / pack	320.337R	320.336R
Orange	1 / pack		320.336O
White	1 / pack		320.336W

Description	Packaging	Socorex Cat. No.
Work station 340 for 3 multi- or single-channel pipettes	1 / pack	320.340
Shelf pipette holder for 2 instruments (transparent blue)	1 / pack	320.332
	4 / pack	320.332.4
Protective calibration seal stickers	25 / bag	1.825.025
	100 / bag	1.825.100














Colour	Cat. No.
<i>Smartie</i> plunger caps, alternative colour selection (6 / pack)	
White	825.710
Grey	825.715
Vanilla	825.716
Lemon	825.712
Yellow	825.717
Orange	825.718
Red	825.714
Rose	825.719
Pink	825.720
Purple	825.721
Ice blue	825.722
Blue	825.713
Mint	825.723
Green	825.711
<i>Smartie</i> mix (14 / pack)	
Assorted colours	1.825.700

PONTALI QUALITIX®









PUNTAS QUALITIX®

PONTAS QUALITIX®

Superior pipette tips cover a range between 0.2 µl and 10 ml. All models autoclavable at 121 °C. Certified DNase, RNase. Pyrogen and ATP free. Low protein binding tips certified protease free.

Tips without filter	Description	Vol. (µL)	Racks	Socorex Cat. No.	Bags	Socorex Cat. No.
	Natural ultra-microtip	10	12 x 96/rack	3090.0010R	1 x 1000/bag	3090.0010B
	Natural ultra-microtip, <i>tipfill</i> rack filling system	10	13 x 96/rack	3090.0010T		
	Empty rack for <i>tipfill</i> system	10	10/pack	3070.0210ER		
	Natural ultra-microtip, sterile	10	12 x 96/rack	3090.0010RS		
	Natural ultra-microtip, low protein binding	10	12 x 96/rack	3090.0010PR		
	Natural ultra-microtip, low protein binding, sterile	10	12 x 96/rack	3090.0010PRS		
	Natural extended microtip	10	10 x 96/rack	3020.0010R	1 x 1000/bag	3020.0010B
	Natural extended microtip, low protein binding	10	10 x 96/rack	3020.0010PR		
	Natural extended microtip, low protein binding, sterile	10	10 x 96/rack	3020.0010PRS		
	Natural gel load tip	10	4 x 204/rack	302.0010GR		
	Natural universal tip	200	10 x 96/rack	3070.0200R	1 x 1000/bag	3070.0200B
	Natural universal tip, <i>tipfill</i> rack filling system	200	10 x 96/rack	3070.0200T		
	Empty rack for <i>tipfill</i> system	200	10/pack	3070.0210ER		
	Natural universal tip, sterile	200	10 x 96/rack	3070.0200RS		
	Natural universal tip, low protein binding	200	10 x 96/rack	3070.0200PR		
	Natural universal tip, low protein binding, sterile	200	10 x 96/rack	3070.0200PRS		
	Yellow universal tip	200	10 x 96/rack	3290.0200R	1 x 1000/bag	3290.0200B
	Yellow universal tip, sterile	200	10 x 96/rack	3290.0200RS		
	Natural gel load tip	200	6 x 96/rack	3080.0200GR		
	Natural tip	350	10 x 96/rack	308.0350R	1 x 1000/bag	308.0350B
	Natural universal tip	1000	6 x 96/rack	3070.1000R	1 x 1000/bag	3070.1000B
	Natural universal tip, <i>tipfill</i> rack filling system	1000	5 x 96/rack	3070.1000T		
	Empty rack for <i>tipfill</i> system	1000	10/pack	3070.1000ER		
	Natural universal tip, sterile	1000	6 x 96/rack	3070.1000RS		
	Natural universal tip, low protein binding	1000	6 x 96/rack	3070.1000PR		
	Natural universal tip, low protein binding, sterile	1000	6 x 96/rack	3070.1000PRS		
	Blue universal tip	1000	6 x 96/rack	3190.1000R	1 x 1000/bag	3190.1000B
	Blue universal tip, sterile	1000	6 x 96/rack	3190.1000RS		
	Natural tip	1000	6 x 96/rack	3090.1000R	1 x 1000/bag	3090.1000B

Efficient protection against aerosols. Include high density PE filter for complete, uncontaminated sample retrieval. Certified DNA, DNase, RNase free. Pyrogen and ATP free

Filter tips	Description	Vol. (µL)	Racks	Socorex Cat. No.
	Sterile natural ultra-microtip	10	12 x 96/rack	3090.0010FRS
	Sterile natural ultra-microtip, extended	10	10 x 96/rack	3020.0010FRS
	Sterile natural tip	20	10 x 96/rack	3080.0020FRS
	Sterile natural tip	100	10 x 96/rack	3080.0100FRS
	Sterile natural tip	200	10 x 96/rack	3070.0200FRS
	Sterile natural tip, extended	200	6 x 96/rack	3080.0200LFRS
	Sterile natural tip	300	10 x 96/rack	308.0300FR
	Sterile natural tip	1000	6 x 96/rack	3070.1000FRS

B = bag, R = rack, P = low binding, G = gel, L = long, S = sterile, F = filter, T = refill system